

# STOJEĆI BOJLERI

## VIŠENAMJENSKI VELIKI BOJLERI

VT-N 800 FFM, FRM, FRMR

VT-N 1000 FFM, FRM, FRMR

VT-S 800 FFM, FRM, FRMR

VT-S 1000 FFM, FRM, FRMR

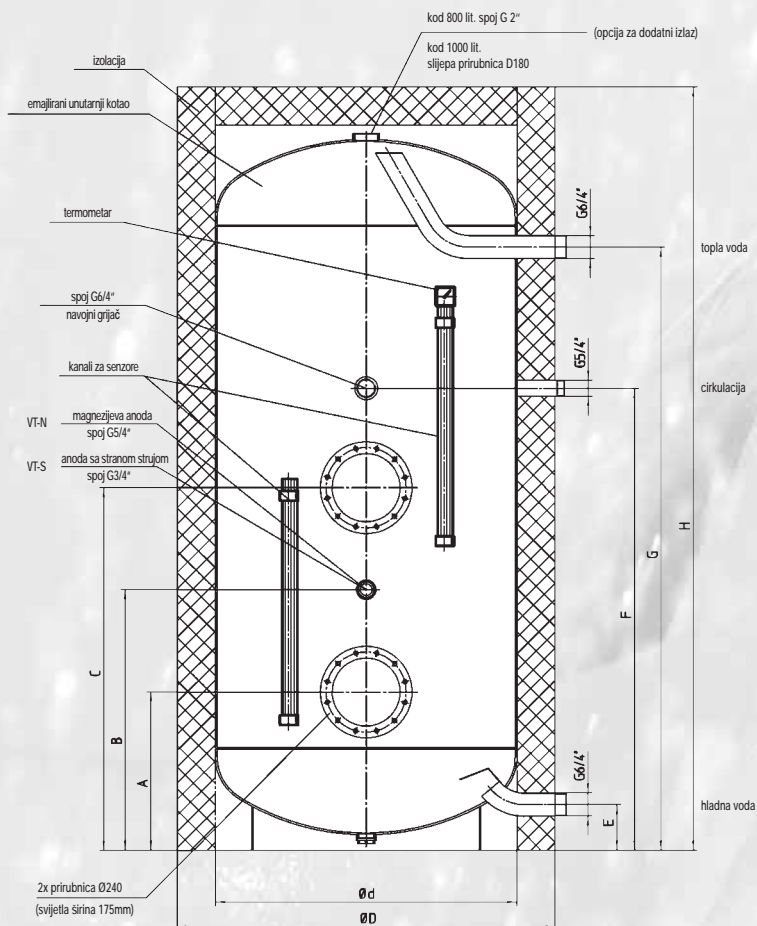


# VIŠENAMJENSKI VELIKI BOJLERI S PRIRUBNICOM

## TIPOVI FFM 800 I 1000 LITARA, S IZOLACIJOM

### OPREMA:

- jedna prirubnica je zatvorena pomoću ploče za slijepu prirubnicu, druga prirubnica nije zatvorena,
- unutarnji kotao od čeličnog lima, emajliran prema DIN-u 4753 s ugrađenom magnezijevom štapastom anodom, dvije prirubnice (Ø 240 mm) smještene jedna iznad druge za električno ugradbeno grijanje serije R, odnosno ugradbeni izmjenjivač topline s rebrastim cijevima (RWT), 1 ½"-spojem za navojni grijač (SH), dva profila za senzore za dvostruku mogućnost ugradnje kombinacije kapilarnog termometra i regulatora pumpe za punjenje ATR/ATH,
- Vanjski plašt i toplinska izolacija: 90 mm EPS-segmentna izolacija s vanjskim plaštem od polistirola u srebrnasto sivoj boji (2 sloja plašta). Alternativno moguća i meka pjenasta izolacija 100 mm s plastičnim vanjskim plaštem u srebrnasto sivoj boji.
- Promjer kotla: 790 mm
- Priključak cirkulacije 1 ¼" VN
- Pražnjenje preko cijevi za hladnu vodu
- Priključak hladne i tople vode 1 1/2" VN
- Termometar ATH, priložen
- Spoj za navojni grijač 1 1/2"
- 2 profila za senzore (moguće različito pozicioniranje senzora već prema sustavu)
- montirana magnezijeva anoda (VT-N) i anoda sa stranom strujom (VT-S)



### PRIBOR

- ATH/ATR, anoda sa stranom strujom (ne iziskuje održavanje!) i redukcijski vijčani spoj za anodu za tipove VT-N, navojni grijač SH, prirubnica za redukciju sa 240 mm Ø na 180 mm Ø, prirubnički ugradbeni grijač tipa RDW/RSW, izmjenjivač topline s rebrastim cijevima RWT.

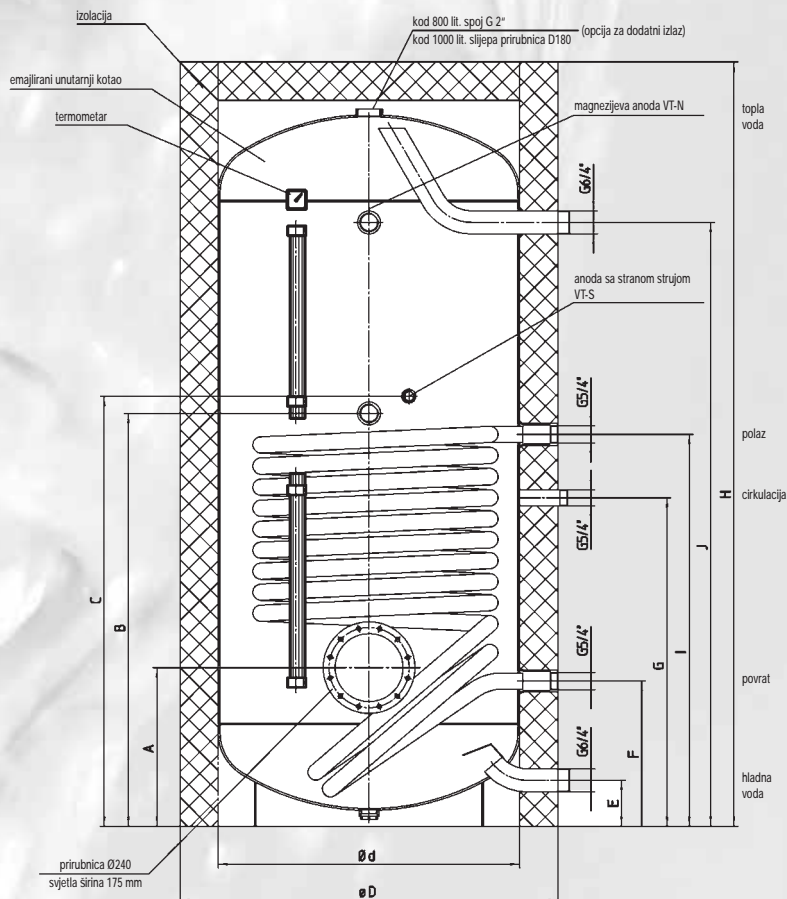
Tip	Nazivni volumen lit	Dimenzije u mm									Ugradbena dubina prirubnice mm	Dijagonalna dimenzija mm	Težina kg	Radnitlak bar
		H	øD	ød	A	B	C	E	F	G				
VT-N 800 FFM	800	2000	1000	790	415	683	950	120	1210	1580	850	1960	219	6
VT-S 800 FFM	800	2000	1000	790	415	683	950	120	1210	1580	850	1960	243	10
VT-N 1000 FFM	1000	2350	1000	790	415	768	1120	120	1395	1920	850	2300	248	6
VT-S 1000 FFM	1000	2350	1000	790	415	768	1120	120	1395	1920	850	2300	278	10

# VIŠENAMJENSKI VELIKI BOJLERI S REGISTROM

## TIPOVI FRM 800 I 1000 LITARA, S IZOLACIJOM

### OPREMA:

- Unutarnji kotao od čeličnog lima, emajliran prema DIN-u 4753 s ugrađenom magnezijevom štapastom anodom (VT-N), odnosno anodom sa stranom strujom (VT-S).
- Vanjski plašt i toplinska izolacija: 90 mm EPS-modulna izolacija (bez freona) s plaštem od polistirola u srebrnasto sivoj boji (2 sloja plašta). Alternativno moguća i meka pjenasta izolacija 100 mm s plastičnim vanjskim plaštem u srebrnasto sivoj boji.
- Radni tlak: spremnik maksimalno 10 bar (VT-S), odnosno 6 bar (VT-N), registar grijanja maksimalno 10 bar.
- Ovi stojeći bojleri s registrom imaju cijevni registar velike površine koji je uvučen u dno, za bivalentni odnosno trivalentni režim rada kod priključka za grijanje, solarnu energiju, toplinske pumpe ili toplanu.
- Donji cijevni registar koji je uvučen u dno, omogućava poboljšanje korisnosti kao i optimalno grijanje dna, čime se uništavaju bakterije (legionele) koje su eventualno unesene hladnom vodom.
- U svrhu regulacije su duž plašta bojlera smješteni profili za umetanje senzora (varijabilno pozicioniranje senzora već prema sustavu).
- Za inspekcijske svrhe i čišćenje, kao i za kombinaciju s jednim izmjenjivačem topline s rebrastim cijevima ili prirubničkim ugradbenim grijačem, ovaj višenamjenski stojeći bojler s registrom je opremljen bočnom prirubicom od 240 mm Ø.
- Termometar ATH, priložen.
- Kao dodatno ili naknadno grijanje može se ugraditi se navojni grijač u spoj 1 ½".
- Pražnjenje preko cijevi za hladnu vodu.
- Priključak tople i hladne vode 1 ½" vanjski navoj.
- Priključak cirkulacije 1 ¼" vanjski navoj.



### PRIBOR

- ATH/ATR, anoda sa stranom strujom (ne iziskuje održavanje!), redukcijски vijčani spoj za anodu, navojni grijač SH, prirubnica za redukciju sa 240 mm Ø na 180 mm Ø, prirubnički ugradbeni grijač tip RDW/RSW, izmjenjivač topline s rebrastim cijevima RWT.

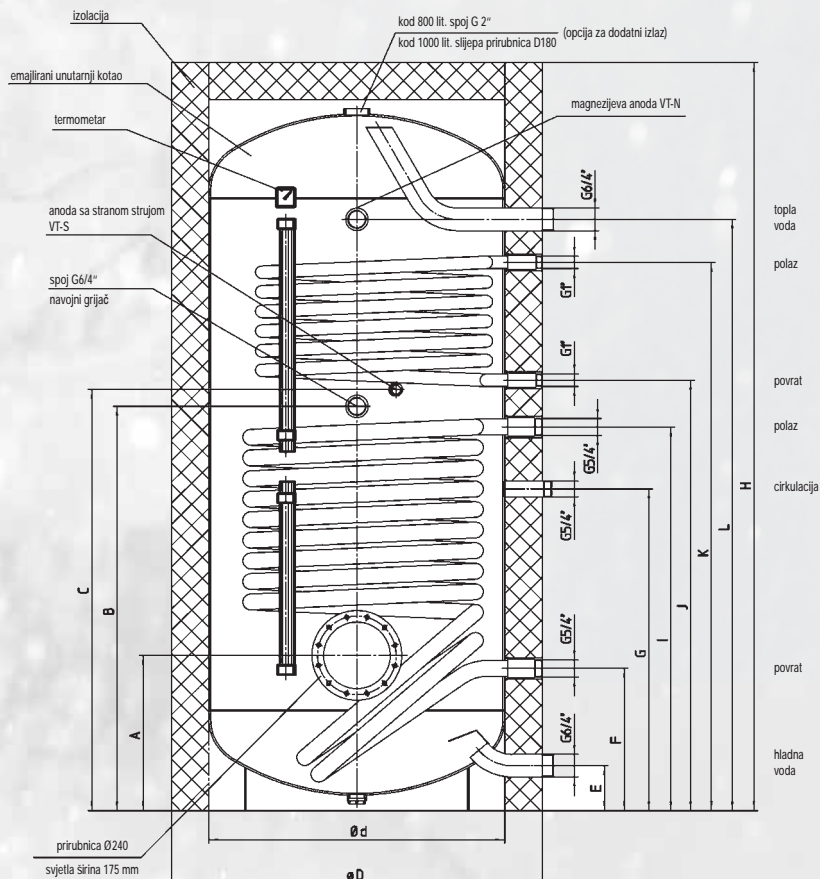
Tip	Nazivni volumen lit	Dimenzije u mm											Cijevni registar		N <sub>L</sub> -koef. prema DIN 4708	Dijag. mjera mm	Težina kg	
		H	øD	ød	A	B	C	E	F	G	I	J	Površina grijanja m <sup>2</sup>	Sadržaj lit				Dim. cijevi mm
VT-N 800 FRM	800	2000	1000	790	415	1080	1125	120	380	860	1025	1580	2,00	13,1	33,7	21	1960	244
VT-S 800 FRM	800	2000	1000	790	415	1080	1125	120	380	860	1025	1580	2,76	22,5	42,4	24	1960	310
VT-N 1000 FRM	990	2350	1000	790	415	1255	1300	120	380	1025	1190	1920	2,40	15,7	33,7	26	2300	267
VT-S 1000 FRM	975	2350	1000	790	415	1255	1300	120	380	1025	1190	1920	3,51	28,6	42,4	33	2300	330

# VIŠENAMJENSKI VELIKI BOJLERI S 2 REGISTRA

## TIPOVI FRMR 800 I 1000 LIT., S IZOLACIJOM

### OPREMA:

- unutarnji kotao od čeličnog lima, emajliran prema DIN-u 4753 s ugrađenom magnezijevom štapastom anodom (VT-N), odnosno anodom sa stranom strujom (VT-S).
- Vanjski plašt i toplinska izolacija: 90 mm EPS-modulna izolacija s plaštem od polistirola u srebrnasto sivoj boji (2 sloja plašta). Alternativno moguća i meka pjenasta izolacija 100 mm s plastičnim vanjskim plaštem u srebrnasto sivoj boji.
- Radni tlak: spremnik maksimalno 10 bar (VT-S), odnosno 6 bar (VT-N), registar grijanja maksimalno 10 bar.
- Ovi stojeći bojleri s registrom imaju cijevni registar velike površine koji je uvučen u dno, za bivalentni odnosno trivalentni režim rada kod priključka za grijanje, solarnu energiju, toplinske pumpe ili toplanu.
- Oba cijevna registra su direktno zavarivanjem ugrađena u kotao i emajlirana.
- Donji cijevni registar koji je uvučen u dno, omogućava poboljšanje korisnosti, kao i optimalno grijanje dna, čime se uništavaju bakterije (legionele) koje su eventualno unesene hladnom vodom.
- U svrhu regulacije su duž plašta bojlera smješteni profili za umetanje senzora (varijabilno pozicioniranje senzora već prema sustavu).
- Za inspekcijske svrhe i čišćenje kao i za kombinaciju s jednim izmjenjivačem topline s rebrastim cijevima, kod ovih višenamjenskih stojeći bojlera s registrom je predviđena bočna priрубnica od 240 mm Ø.
- Termometar ATH, priložen.
- Kao dodatno ili naknadno grijanje može se ugraditi se navojni grijač u spoj 1 1/2".
- Pražnjenje preko cijevi za hladnu vodu.
- Priključak tople i hladne vode 1 1/2" vanjski navoj.
- Priključak cirkulacije 1 1/4" vanjski navoj.



### PRIBOR

- ATH/ATR, anoda sa stranom strujom (ne iziskuje održavanje!), redukcijски vijčani spoj za anodu, navojni grijač SH, priрубnica za redukciju sa 240 mm Ø na 180 mm Ø, priрубni ugradbeni grijač tipa RDW/RSW, izmjenjivač topline s rebrastim cijevima RWT.

Tip	Nazivni vol. Liter	Dimenzije u mm											Cijevni registar donji			Cijevni registar gornji			N <sub>g</sub> -koef. prema DIN 4708	Dijag. dim. mm	Težina kg		
		H	max. ØD	Ød	A	B	C	E	F	G	I	J	K	L	Površina grijanja m <sup>2</sup>	Vol. lit	Dim. cijevi mm	Površina grijanja m <sup>2</sup>				Vol. lit	Dim. cijevi mm
VT-N 800 FRMR	800	2000	1000	790	415	1080	1125	120	380	860	1025	1150	1465	1580	2,00	13,1	Ø 33,7	1,2	7,8	Ø 33,7	9/21	1960	269
VT-S 800 FRMR	800	2000	1000	790	415	1080	1125	120	380	860	1025	1150	1465	1580	2,76	22,5	Ø 42,4	1,2	7,8	Ø 33,7	9/24	1960	326
VT-N 1000 FRMR	980	2350	1000	790	415	1255	1300	120	380	1025	1190	1335	1785	1920	2,40	15,7	Ø 33,7	1,2	7,8	Ø 33,7	11/26	2300	294
VT-S 1000 FRMR	950	2350	1000	790	415	1255	1300	120	380	1025	1190	1335	1785	1920	3,51	28,6	Ø 42,4	1,2	7,8	Ø 33,7	11/33	2300	350

## PRODAJNA MJESTA



Centrala i tvornica: Austria Email AG  
 A-8720 Knittelfeld, Austriastraße 6  
 Tel. (03512) 700-0, Faks (03512) 700-239  
 Internet: www.austria-email.at  
 E-Mail: office@austria-email.at

**ZAGREB** Branimirova 173, tel. 01/2961-555, Oreškovičeva 25 (Sloboština – Otok), tel. 01/6659-200, Ilica 149, tel.: 01/3776-333 i 3776-356  
**SOBLINEC** Centralno skladište Gajec, Soblinečka 30, tel.: 01/2040-500, fax: 01/2055-000  
**V.GORICA** A. K. Miošića 38, tel.: 6226-540  
**ZABOK** Pavlovec zabočki 149, tel./fax 049/221-100  
**OSIJEK** Ul. Jablanova 38, tel./fax: 031/297-709  
**VIROVITICA** Štrosmajerova 12, tel./fax: 033/726-126  
**N.GRAĐIŠKA** Karla Dienesha 29, tel.: 035/361-697  
**POŽEGA** Arslanovci 5, tel./fax: 034/292-100  
**SL.BROD** Sjeverna vezna cesta 19, tel: 035/411-053  
**VARAŽDIN** Gospodarska bb, tel.: 042/204-144  
**KARLOVAC** Mihanovičeva 9, tel./fax: 047/648-622

**SISAK** Obrtnička 10, tel/fax: 044/547 967  
**RIJEKA** M.S.Tvrđoga 5a, tel.: 051/372-236  
 Tizianova 60, tel: 051/551-082  
**PULA** Divkovičeva 2a, tel.: 052/300-500  
**ZADAR** jadranska cesta 28, tel.: 023/343-999  
**ŠIBENIK** Zapadna magistrala 31, tel./fax: 022/333-663  
**SOLIN** Sv. Kajo, Salonitanska 34, tel.: 021/218-222  
**MAKARSKA** Vukovarska 82, tel./fax: 021/611-606  
**METKOVIĆ** A.Hebranga 2, tel./fax: 020/686-586  
**DUBROVNIK** Ivana Matijaševića 14, tel.: 020/312-306  
**KUTINA** Vladimira Nazora 21, tel: 044/680-549  
**MOSTAR** Bleiburških žrtava 9a, tel.: 00387/36/324-722  
**SARAJEVO** Envera Šehovića 54, tel./fax: 00387/33/653-852  
**BIHAĆ** Jablanska ulica 125, tel./fax: 00387/37/315-469